

RICHMOND®



STRUTTURA VERO LEGNO
REAL WOOD STRUCTURE



SPALLIERA IN PIUMA
BACK CUSHION IN FEATHER

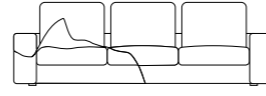


CUSCINO SEDUTA IN POLIURETANO ESPANSO GREEN FOAM DENSITÀ 35 KG/M3 RIVESTITA IN CLIMASOFT. SITTING CUSHION: POLYURETHANE GREEN FOAM DENSITY 35 KG/M3 COVERED WITH CLIMASOFT

PELLE / LEATHER

NON SFODERABILE
NOT REMOVABLE COVERING

TESSUTO / FABRIC



COMPLETAMENTE SFODERABILE
FULLY REMOVABLE COVERING

PIEDE STANDARD A SCOMPARSA
HIDDEN FOOT STANDARD



PIEDE OPTIONAL IN ACCIAIO INOX
OPTIONAL FOOT IN STAINLESS STEEL



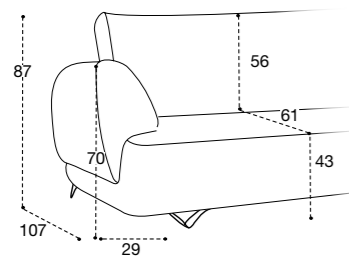
ACCIAIO INOX SATINATO

FINITURE OPTIONAL
OPTIONAL FINISHINGS

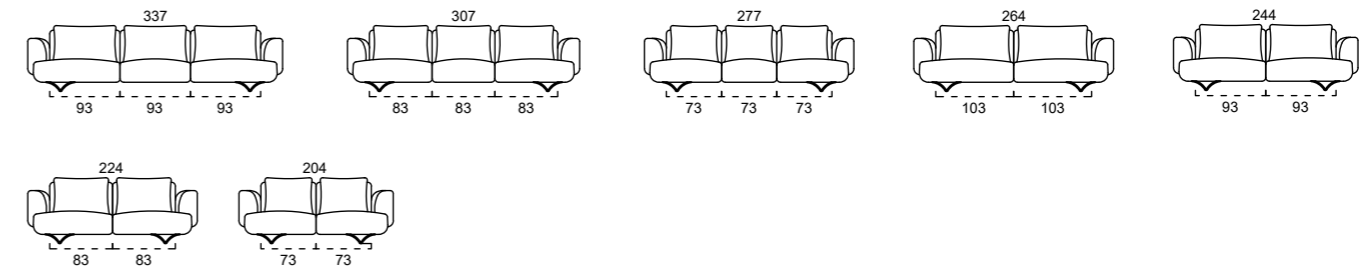


RAL LUCIDO/OPACO

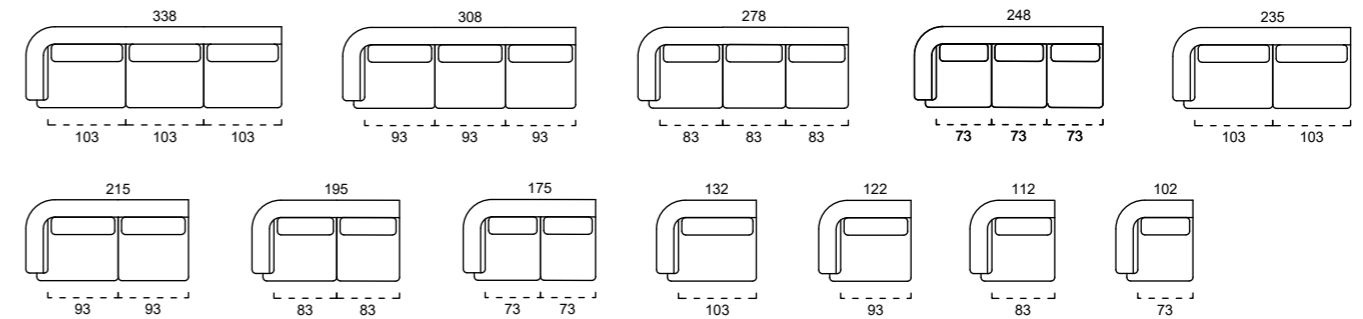
FINITURE E/O PIEDI OPTIONAL NECESSITANO DI ULTERIORI DUE SETTIMANE DI PRODUZIONE
OPTIONAL FEET AND FINISHINGS NEED TWO ADDITIONAL WEEKS OF PRODUCTION TIME



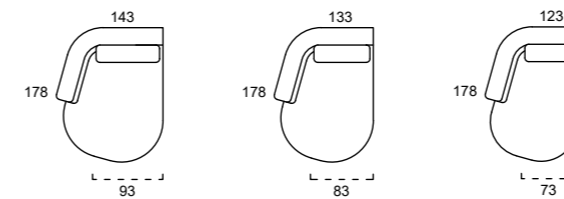
DIVANO
SOFA



TERMINALE SX/DX
LHF/RHF SOFA



CHAISE LONGUE SX/DX
LHF/RHF CHAISE LONGUE



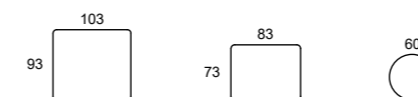
ELEMENTI SPECIALI SX/DX
LHF/RHF SPECIAL MODULES

ANGOLO PENISOLA

ANGOLO MAXI



POUF
FOOTSTOOL



SX/DX SI INTENDE GUARDANDO L'ELEMENTO, I GRAFICI RAPPRESENTATI SONO SX
LEFT OR RIGHT HAND FACING, CHARTS SHOWN ABOVE ARE LHF